



賀欣伺服馬達 HVP-60 系列部品元件表
Servo Motor HVP-60 Series Parts List

Model : HVP-60-3-BR

馬 達

控制箱

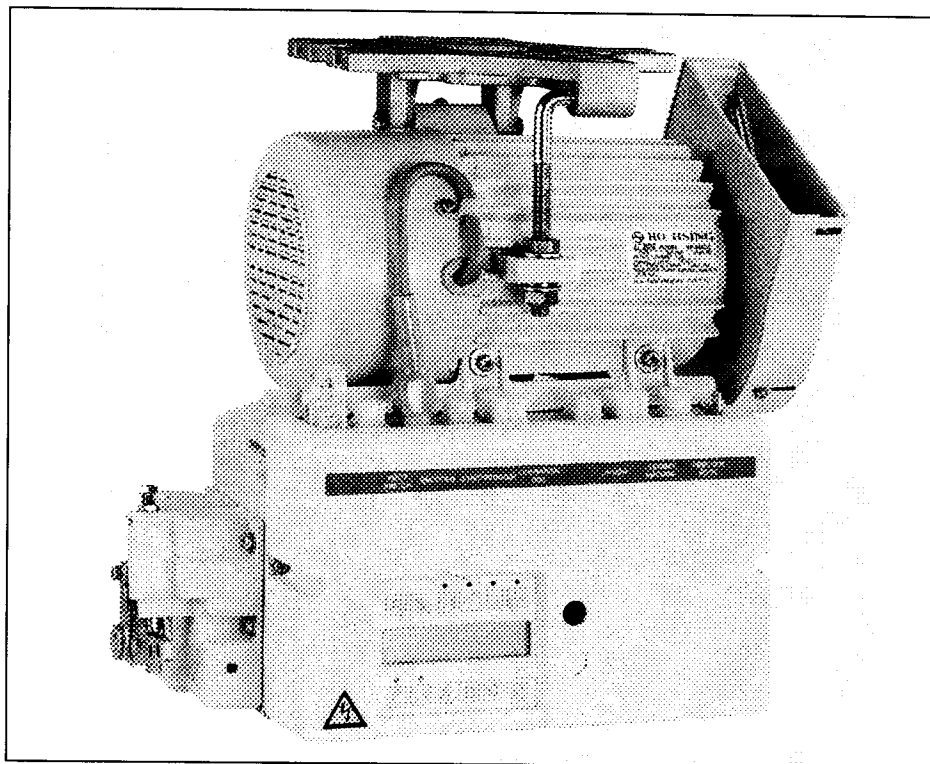
操作盒

1VP603BR12401

SV-3443

HVP-60-3-BR

C-30



項次 / ITEM	部品名稱	DESCRIPTION	Page
A	馬達部份	Motor Ass.	1 □ 3
B	控制箱部份	Control box Ass.	4 □ 18
C	操作盒部份	Operation box Ass.	19 □ 21
D	定位器部份	Synchronizer Ass.	22 □ 24
E	附件部份	Accessory and option parts	25 □ 25

A 馬達部份 / MOTOR ASSY.

SV - 3443

MOTOR PARTS LIST

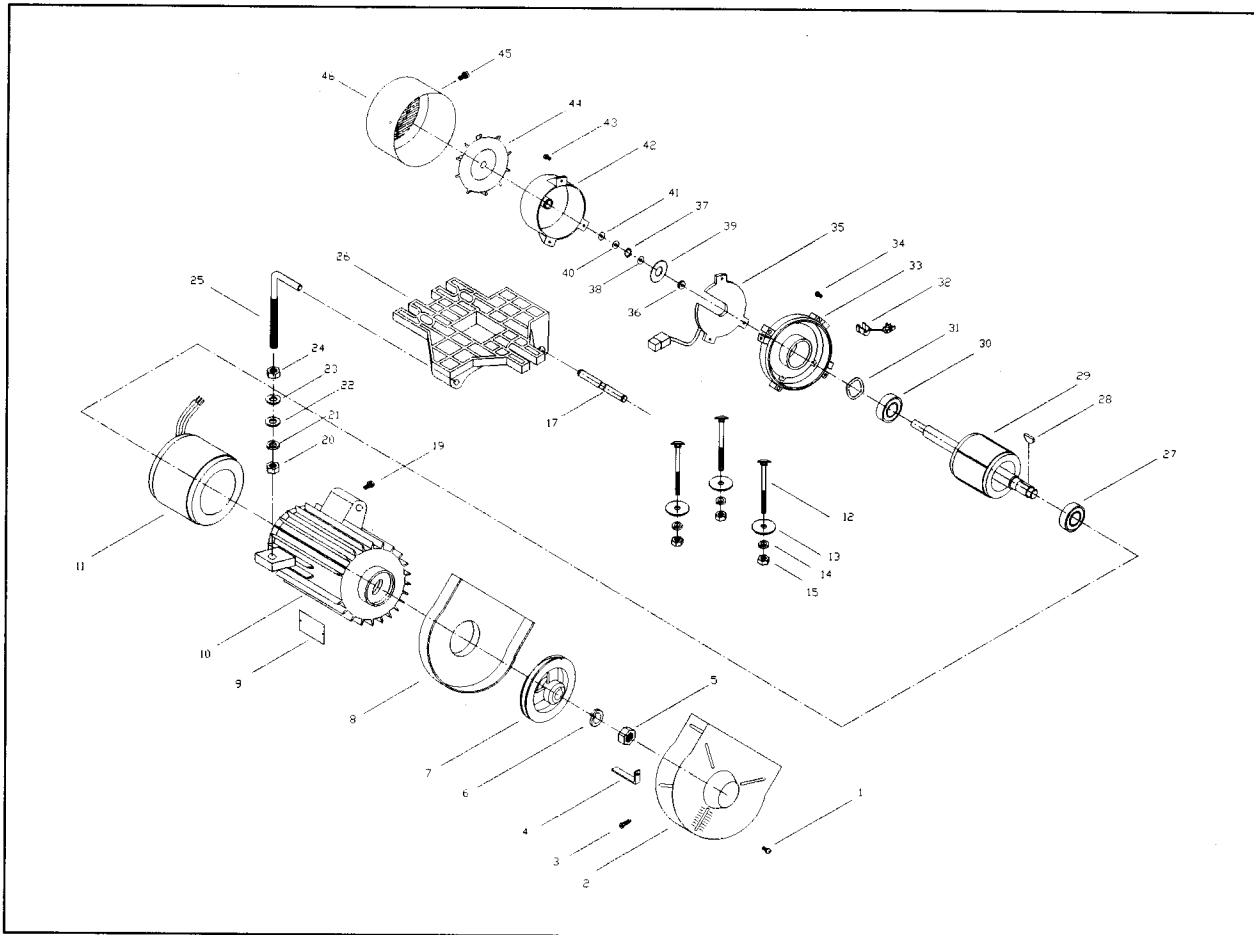


Fig.No.	Note	Part No.	Part Name	Description	Qty.
A		2VP34432013J1	馬達組 / Motor Assembly	For 200 - 240 V	
	*	2VP14432013J1	馬達組 / Motor Assembly	For 100 - 120 V	
1		331SP1150	圓頭螺絲 / Screw	M4*10L	1
2		315BGV060	皮帶蓋上蓋 / Belt Cover	For HVP-60	1
3		331SP1150	圓頭螺絲 / Screw	M4*10L	4
4		33ZSMV010	皮帶壓板 / Belt Board	for SV BELT	1
5		332NO1110	螺母 / Nut	M10*P1.0*8	1
6		334WS1050	彈簧華司 / Spring Washer	φ 10.2*2.5	1
7		2CL2PYB050V	皮帶輪 / Pulley	100 mm	1
8		315BGV050	皮帶蓋底座 / Belt Cover	For HVP-60	1
9		341V1H109	馬達銘牌 / Plate brand	For HVP-60 Motor	1
10		2VPFRV01013	馬達桶 / Bucket	For HVP-60	1
11		2VPR44306	馬達定子組 / Stator Assembly	For HVP-60 (200-240V)	1

Fig.No.	Note	Part No.	Part Name	Description	Qty.
	*	2VPR44305	馬達定子組 / Stator Assembly	For HVP-60 (100-120V)	1
12		331SQ2040	馬達螺絲釘套件 / Bolt	5/16*75	3
13		333WP1170	平墊片 / Washer	φ 34* φ 8.5*2	3
14		334WS2020	彈簧華司 / Spring Washer	5/16" (φ 8.5)	3
15		332NO2050	螺母 / Nut	5/16"-18UNC*6.5	3
16		337BPC080	腳栓 / Bolt	7/16**71.5L	1
17		331SH1050	六角螺絲 (鍍五彩) / Bolt	M5*P0.8*10L	1
18		332NO1120	螺母 / Nut	M10*P1.5*8t	1
19		334WS1050	彈簧華司 / Spring Washer	φ 10.2*2.5	1
20		333WP1220	平墊片 / Washer	φ21 *φ10.5 * 2	1
21		333WP1220	平墊片 / Washer	φ21 *φ10.5 * 2	1
22		332NO1120	螺母 / Nut	M10*P1.5*8t	1
23		331SA1050	90度直角螺絲 / 90° Bolt	φ 8.85*130	1
24		2VPBTV01002	馬達腳座 / Base	For HVP-60	1
25		313BR2060	滾珠軸承 / Ball Bearing	# 6203	1
26		338KY1010	半月(圓)鍵 / Key	4Xφ 13	1
27		2VPRT40754	轉子組 / Rotor Assembly	For HVP-60	1
28		313BR2060	滾珠軸承 / Ball Bearing	# 6203	1
29		33BWA1050	波形彈簧 / Wave Washer	For # 6203	1
30		33CHY1010	電源線扣 / Cable Clamp	KSS SR-6P1K	1
31		2VPECV01013	馬達後蓋 / End Cover	For HVP-60	1
32		331SP1410	圓頭螺絲 / Bolt	M5*22L	4
33	# 1	2VPPBE01005	相位檢知板組 / Encoder Set	For HVP-60	1
		+ 1315MPS100	含(解碼器底座) / + Encoder Base Cover		1
34		333WP40D0	間隙調整片 / Washer	φ18*φ10.5*18t	1
		+ 3333WP1190	含小間隙片 / Washer	φ18*φ10*0.3t	5
35		333WP1200	波形彈簧 / Wave Washer	WW-10	1
36		333WP1200	墊片 (鍍白鋅) / Washer	φ18*φ10.5	1
37		313MPS130	速度檢知板 / speed detector	360 pulses	1
38		333WP1200	墊片 (鍍白鋅) / Washer φ 18* φ 10.5	φ18*φ10.5	1
39		334WE1010	快速螺母 / Circular External Rings	CSTW-10	1
40		315MPS110	解碼器上蓋 / Encoder Cover	For HVP-60	4
41		331SP1790	圓頭螺絲 / Bolt	M4*16L	3
42		315FA1020	塑膠風扇 / Fan	φ10	1
43		331SP1150	圓頭螺絲 / Screw	M4*10L	1
44		315ECV030	塑膠風蓋 / Cover	For HVP-60	1

A-33 相位檢知板組 / Encoder P.C.B. Assy.

2VPPBE01005

SPARE ELECTRONIC PARTS LIST

#1 Encoder P.C.B. Assy. Parts List

HSV-SY002

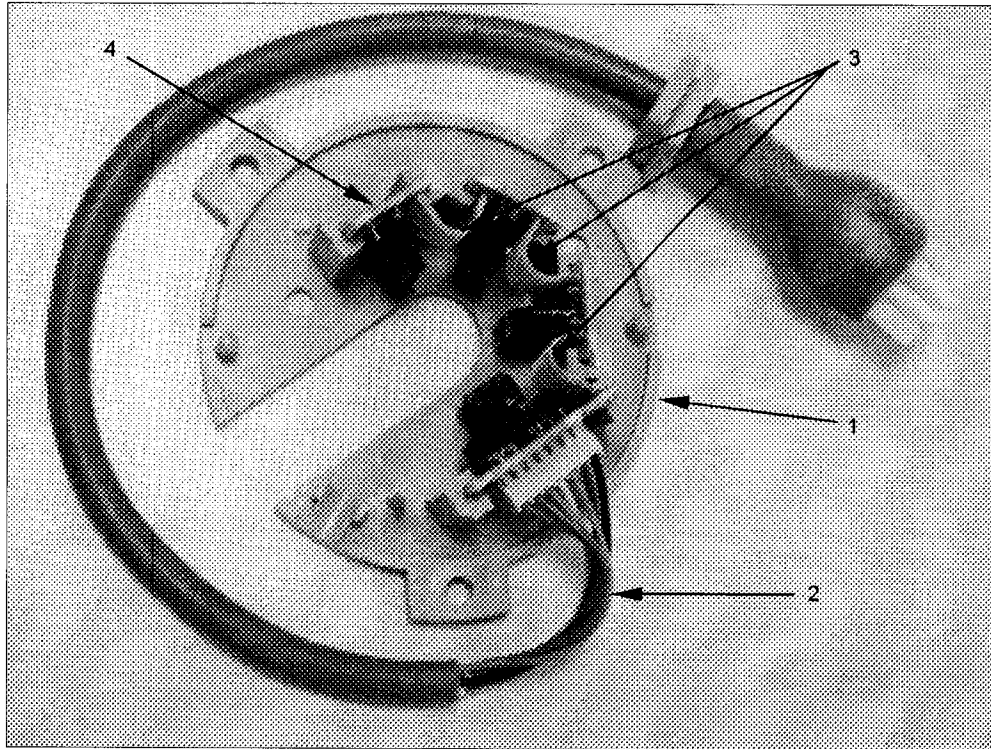


Fig.No.	Note	Part No.	Part Name	Description	Qty.
A-33		2VPPBE01005	相位檢知板組 / Encoder Set	For HVP-60	1
1		2VPPW21803	相位檢知板配結線組 / Encoder Cable	For HVP-60	1
2		315MPS100	解碼器底座 / Encoder base Cover		1
3	CN1 □ CN4	322FCA010	排線 / Bus wire	3CM # 26 5LINE	3
4		327PBE020	檢知板 / Encoder P.C.B	HVP-SY002	1
5	C1	32CAPE060	電解電容 / Capacitor	10U /25V	1
6	R4、R5	32DRSC450	碳膜電阻 / RESISTOR	10K 1/8W	2
7	R1 □ R3	32DRSC540	碳膜電阻 / RESISTOR	270Ω 1/8W	3
8	R6、R7	32DRSC580	碳膜電阻 / RESISTOR	33K 1/8W	1
9	PC1 □ PC3	32JTRA020	光中斷器 / Photo Interrupter	GP1S52V2	3
10	EM1	32JTRA070	相序產生器 / AB Phase	HP9700F52	1
11	Q1 □ Q3	32JTRS110	小信號電晶體 / Transistor	DTC144ESA TP	3
12		33ZSMN110	釘扣 / LOCK	PR3065	2

有此 * 記號為 For 100 - 120 V TYPE 場合使用。

B

控制箱 / CONTROL BOX

HVP-60-3-BR

CONTROL BOX PARTS LIST

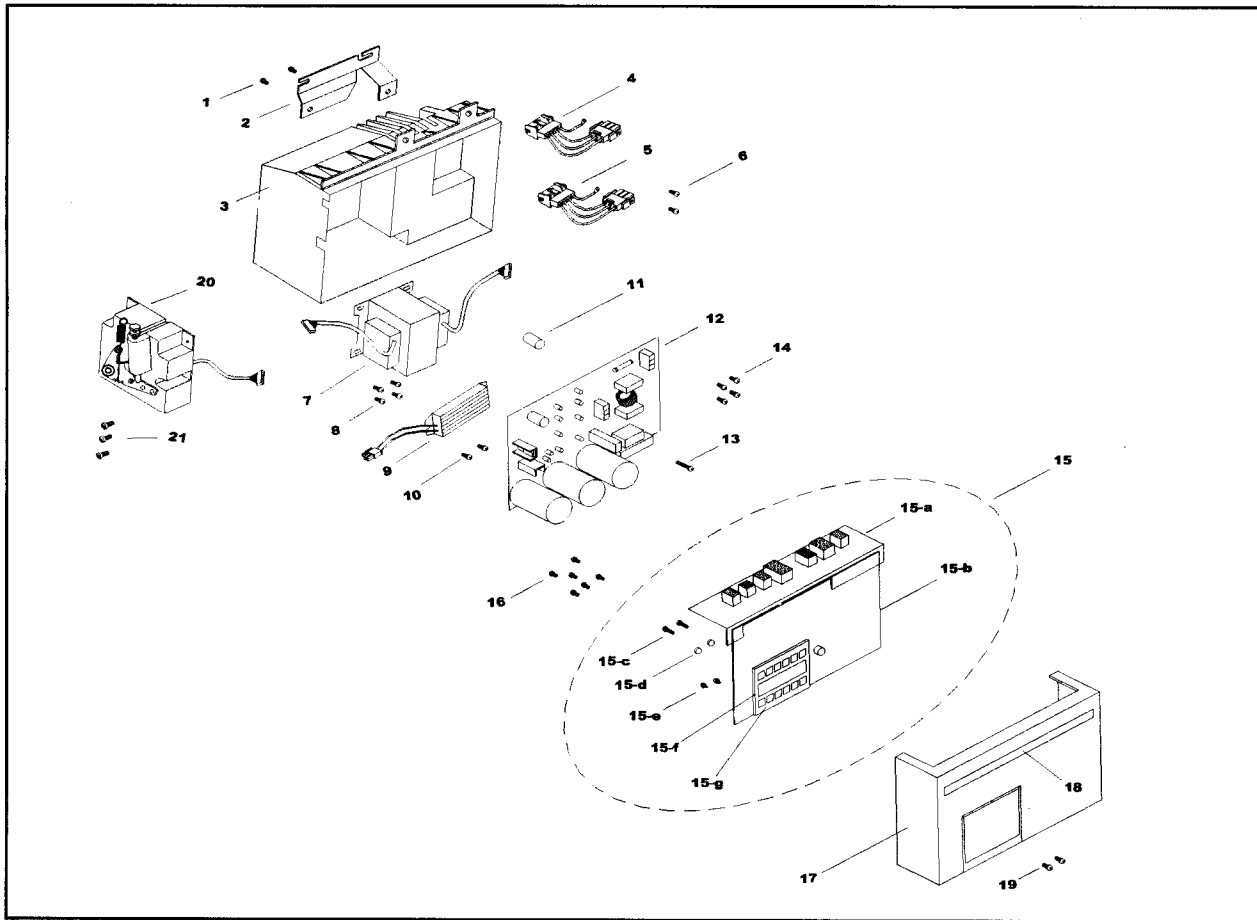


Fig.No.	Note	Part No.	Part Name	Description	Qty.
B		2VP60300BR201	控制箱組 / Control Box Assy.	For HVP-60-3-BR-2 (200-240V)	
	*	2VP60300BR101	控制箱組 / Control Box Assy.	For HVP-60-3-BR-1 (100-120V)	
1		331SH1080	外六角螺絲 / Bolt	M5*15L	2
2		313MPB170	控制箱支架 / Bracket	For HVP-60	1
3		2VP60007001	控制箱本體 / Casing	For HVP-60	1
4		2VPPPW0080	模組配結線 / Module Cable	For 200 - 240 V (CN3)	1
	*	2VPPPW0100	模組配結線 / Module Cable	For 100 - 120 V (CN3)	
5		2VPPPW0070	電源配結線 / Power Cable	For 200 - 240 V (CN4)	1
	*	2VPPPW0090	電源配結線 / Power Cable	For 100 - 120 V (CN4)	1
6		331SP1150	圓頭螺絲 / Screw	M4*10L	2
7		321TFS230	變壓器 / Transformer	For 200 - 240 V	1
	*	321TFS250	變壓器 / Transformer	For 100 - 120 V	
8		331SP1130	圓頭螺絲 / Screw	M4*8L	4

Fig.No.	Note	Part No.	Past Name	Description	Qty.
9		2VP60104201	鋁殼水泥電阻組 / Resistor Assy.	For 200 - 240 V	1
	*	2VP60104101	鋁殼水泥電阻組 / Resistor Assy.	For 100 - 120 V	
10		331SP1800	圓頭螺絲 / Screw	M4*6L	2
11		33ZSMV110	電源基板支柱 / Holder (Power PCB)	φ 4* φ 10*15L	1
12	# 1	2VP60103204	電源基板組 / Power Board Assy.	For 1 φ 200 - 240 V	1
		2VP60103201	電源基板組 / Power Board Assy.	For 3 φ 200 - 240 V	
	*	2VP60103101	電源基板組 / Power Board Assy.	For 1φ 100 - 120 V	
13		331SP1750	圓頭螺絲 / Screw	M4*28L	1
14		331SP1130	圓頭螺絲 / Screw	M4*8L	4
15	# 2	2VP60308BR001	端子座基板組 / TABLA PRINCIPAL (內含 15 16 17 18 19 20)	HVP-60-3-BR	1
	15-a	32ZVPB010	端子板 / Connect Panel	For HVP-60-3-BR	1
	15-b	331SP1070	圓頭螺絲 / Screw	M3*10L	2
	15-c	332N01010	螺母 / Nut	M3*0.5*2.4	2
	15-d	2VP60102004	主基板組 / Main Board Assy.	For HVP-60 (Standard)	1
	15-e	331ST1150	自攻螺絲 (鍍五彩) / Screw	φ3*6	2
	15-f	315MPB220	功能鍵面板 / Membrand panel	For HVP-60 , HCB-80	1
	15-g	341V50102	功能鍵面膜貼紙 / Panel sticker	For HVP-60 , HCB-80	1
16		331SP1130	圓頭螺絲 / Screw	M4*8L	6
17		315MPB210	控制箱上蓋 / Cover	For HVP-60	1
18		341V3010T	VP長條銘牌 / VP Brand	For HVP-60 Standard	1
19		331SP1150	圓頭螺絲 / Screw	M4*10L	2
20	# 3	2VP60106001	控速器組 / Speed Control Unit	STANDARD	1
		2VP60106003	控速器組 / Speed Control Unit	CE-TYPE	
21		331SP1270	圓頭螺絲 / Screw	M5*10L	3

1. 有此 * 記號為 For 100 - 120 V TYPE 場合使用。

2. 有此 # 記號者，參照以下其元件圖說明。

Fig.No.	Note	Past No	Past Name	Description	Qty.
9	C2、C12 □ C14 C31、C34 □ C36	32CAPE420	電解電容 / Capacitor	47UF /35V (Low Esr)	10
10	C4	32CAPP010	塑膠電容 / Capacitor	0.047U /50V(473U/50V)	1
11	C5	32CAPE330	解電容 / Capacitor	1000UF /25V (Low Esr)	1
12	C6	32CAPC170	高壓陶瓷電容 / Capacitor	101 /1KV	1
13	C7	32CAPP190	塑膠電容 / Capacitor	333 /50V	1
14	C8	32CAPC200	高壓陶瓷電容 / Capacitor	DE1005F103Z1KV	1
15	C9	32CAPP120	塑膠電容 / Capacitor	0.47U /50V	1
16	C10、C15	32CAPE460	電解電容 / Capacitor	100UF /35V (Low Esr)	2
17	C16 □ C18	32CAPE310	電解電容 / Capacitor	470UF /450V	3
18	C19、C21、C23、C25 C27、C29、C50	32CAPM020	積層電容 / Capacitor	0.1U /50V	7
19	C20、C22、C24、C26 C28、C30、C43 □ C48	32CAPC030	陶瓷電容 / Capacitor	102C	12
20	C32、C37、C38、C49	32CAPC100	濾波陶瓷電容 / Capacitor	KHM222 (2200PF /250V)	4
21	C39、C41	32CAPP130	塑膠電容 / Capacitor	0.22U /275VAC	2
22	C40	32CAPP180	塑膠電容 / Capacitor	0.22 /630V	1
23	C42	32CAPC010	陶瓷電容 / Capacitor	103C	1
24	R1	32DRSJ180	精密電阻 / RESISTOR	12K 1/4W 1%	1
25	R2、R3	32DRSM250	金屬皮膜電阻 / RESISTOR	150K 2W	2
26	R36	32DRSM071	金屬膜電阻 / RESISTOR	0.5Ω 1W 15*10	1
27	R21	32DRSM210	金屬皮膜電阻 / RESISTOR	220K 2W	1
28	R5	32DRSM220	金屬皮膜電阻 / RESISTOR	33K 2W	1
29	R6	32DRSC960	碳膜電阻 / RESISTOR	91Ω 1/8W	1
30	R7	32DRSC450	碳膜電阻 / RESISTOR	10K 1/8W	1
31	R8 □ R13	32DRSC970	碳膜電阻 / RESISTOR	150Ω 1/8W	6
32	R14 □ R19	32DRSC980	碳膜電阻 / RESISTOR	100Ω 1/8W	6
33	R20	32DRSW230	水泥電阻 / RESISTOR	10Ω 15W	1
34	R22、R23	32DRSJ200	精密電阻 / RESISTOR	191K 1W 1%	2
35	R24 □ R29	32DRSC990	碳膜電阻 / RESISTOR	220Ω 1/8W	6
36	R60	32DRSC690	碳膜電阻 / RESISTOR	10Ω 1/4W	1
37	R30	32DRSCA40	碳膜電阻 / RESISTOR	33Ω 1/4W	1
33	R31	32DRSCA10	碳膜電阻 / RESISTOR	120Ω 1/8W	1
38	R32 □ R35	32DRSC510	碳膜電阻 / RESISTOR	20K 1//8W	4
39	R47 □ R50	32DRSC620	碳膜電阻 / RESISTOR	4.7K 1/8W	4
40	R52、R53	32DRSC520	碳膜電阻 / RESISTOR	2.2K 1/8W	2

Fig.No.	Note	Part No.	Part Name	Description	Qty.
41	SP1	32DRSW140	水泥電阻 / RESISTOR	0.1Ω 7W (For 200-240 V)	1
		* 32DRSW130	水泥電阻 / RESISTOR	0.05Ω 7W (For 100-120 V)	
42	BD1	32ECRB070	橋式整流器 / Bridge Diode	For 1φ (S20WB60)	1
		* 32ECRB050	橋式整流器 / Bridge Diode	For 3φ (S20VTA80)	1
43	D1、D7□D15	32FDIF100	快速二極體 / Fast Diode	1JU42	10
44	D2	32FDIF090	快速二極體 / Fast Diode	S3L20U	1
45	D3	32FDIF150	快速二極體 / Fast Diode	FR207	1
46	D6	32FDIF010	快速二極體 / Fast Diode	FR204	1
47	ZD1 □ ZD4、ZD6	32FDIZ090	稽納二極體 / Zener Diode	4.7V 1W (1N4732)	5
48	ZD5	32FDIZ100	稽納二極體 / Zener Diode	11V 1W (1N4741)	1
49	LED1	32LDIL020	紅色LED / Red LED	LT-1811G-81	1
50	TR 1	329ICB080	振盪IC / PWM Controller IC	KA1M0380RBYDTU	1
51	TR 2	32JTRP170	電晶體 / Power FET	IRFBC40A	1
52	Q4	32JTRS090	電晶體 / Transistor	2SC458	1
53	REG 1	329ICR070	穩壓IC / Regulator	AN7818	1
54	IGBT	326TRM050	IGBT模組 / IGBT Module	FUJI 6MBI20GS-060 (20A)	1
		* 326TRM060	IGBT模組 / IGBT Module	TOSHIBA MP6757 (25A)	
55	PH1 □ PH6	32BICS090	光藕合器 / Photo Couple	SHARP PC923X	6
56	PH7 □ PH9	32BICS060	光藕合器 / Photo Couple	TLP621	3
57	T1	321PFS040	交換式變壓器 / Pulse Transformer	For HVP- 60	1
58	RY 1	32ZRLA020	繼電器 / Relay	JW1aFSN- DC12V	1
59	ZNR1 □ ZNR5	32FDIV040	突波吸收器 / Varistor	TNR15G471K	2
60	DSA1	32PDSA020	避雷管 / DIA Surge Absorber	OKAYA RA-362M-V7	1
61	L2	32ZCRE030	濾波線圈 / Choke Coil	ASC-2502V	1
62	F1	32PFSR200	保險絲管狀 / Fuse	250V /0.6A	1
63	F1	32PFSR060	保險絲座 / Fuse Seat	CQ203P (For 250V /0.6A)	2
64	F2	32PFSR150	保險絲管狀 / Fuse	250V /15A	1
65	F2	32PFSR030	保險絲座 / Fuse Seat	CQ205SPT (250V /15A)	2
66	TP 1	32ZSMV010	測試端子 / TEST PIN		1
67		331SP1060	圓頭螺絲 / Screw	M3*6 + Spring Washer	2
68		32ZSMV050	散熱片 / Radiator Film	For HVP- 60	2
69		315MPB260	間隔柱 / Holder	For Fuji Module	2
		* 315MPB250	間隔柱 / Holder	For Toshiba Module	2
70		315MPB240	墊片 / Washer	For power Module	2

1. 有此 * 記號為 For 100 - 120 V TYPE 場合使用。

B-12
-2

HYBRID 基板組 / HYBRID P.C.B

2VPPCB110

SPARE ELECTRONIC PARTS LIST

HIC 2 HYBRID P.C.B Parts List

FOR HVP-60 200 - 240V

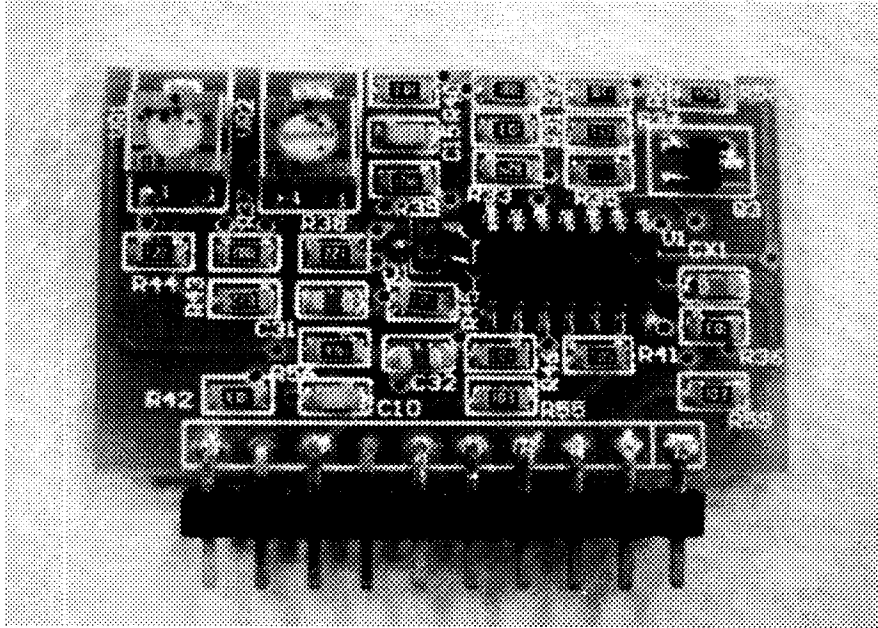


Fig.No.	Note	Part No.	Part Name	Description	Qty.
HIC 2		2VPPCB110	HYBRID 基板組 / Hybrid IC	For 220V Power P.C.B	
		* 2VPPCB150	HYBRID 基板組 / Hybrid IC	For 110V Power P.C.B	

B-15

端子座主基板組 / TABLA PRINCIPAL

2VP60308BR001

SPARE ELECTRONIC PARTS LIST

#2 TABLA PRINCIPAL PARTS LIST

HVP-60-3-BR

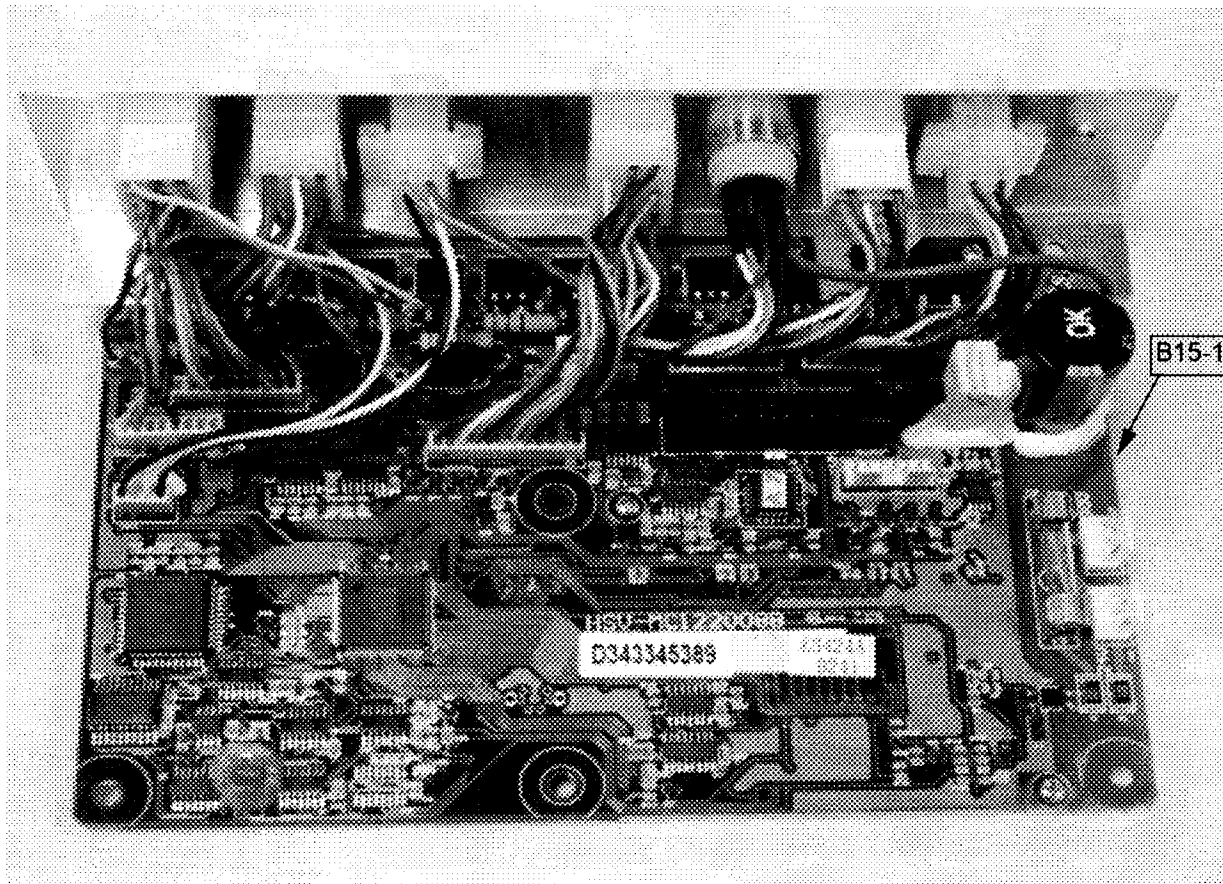


Fig.No.	Note	Part No.	Part Name	Description	Qty.
# 2	B-15	2VP60308BR001	端子座基板組 / Tabla Pricipal	HVP-60-3-BR	1
		2VP603087W001	端子座基板組 / Tabla Pricipal	HVP-60-3-7W	
		2VP6030811001	端子座基板組 / Tabla Pricipal	HVP-60-3-11	
		2VP6030827001	端子座基板組 / Tabla Pricipal	HVP-60-3-27	
		2VP6030866001	端子座基板組 / Tabla Pricipal	HVP-60-3-66	
		2VP6030870001	端子座基板組 / Tabla Pricipal	HVP-60-3-70	
		2VP6030898001	端子座基板組 / Tabla Pricipal	HVP-60-3-98	
		2VP60308LT001	端子座基板組 / Tabla Pricipal	HVP-60-3-LT	

B-12 電源基板組 / POWER P.C.B ASSy.

2VP60103204

SPARE ELECTRONIC PARTS LIST

#1 FOR POWER P.C.B. Assy. Parts List

HSV-PS122004B

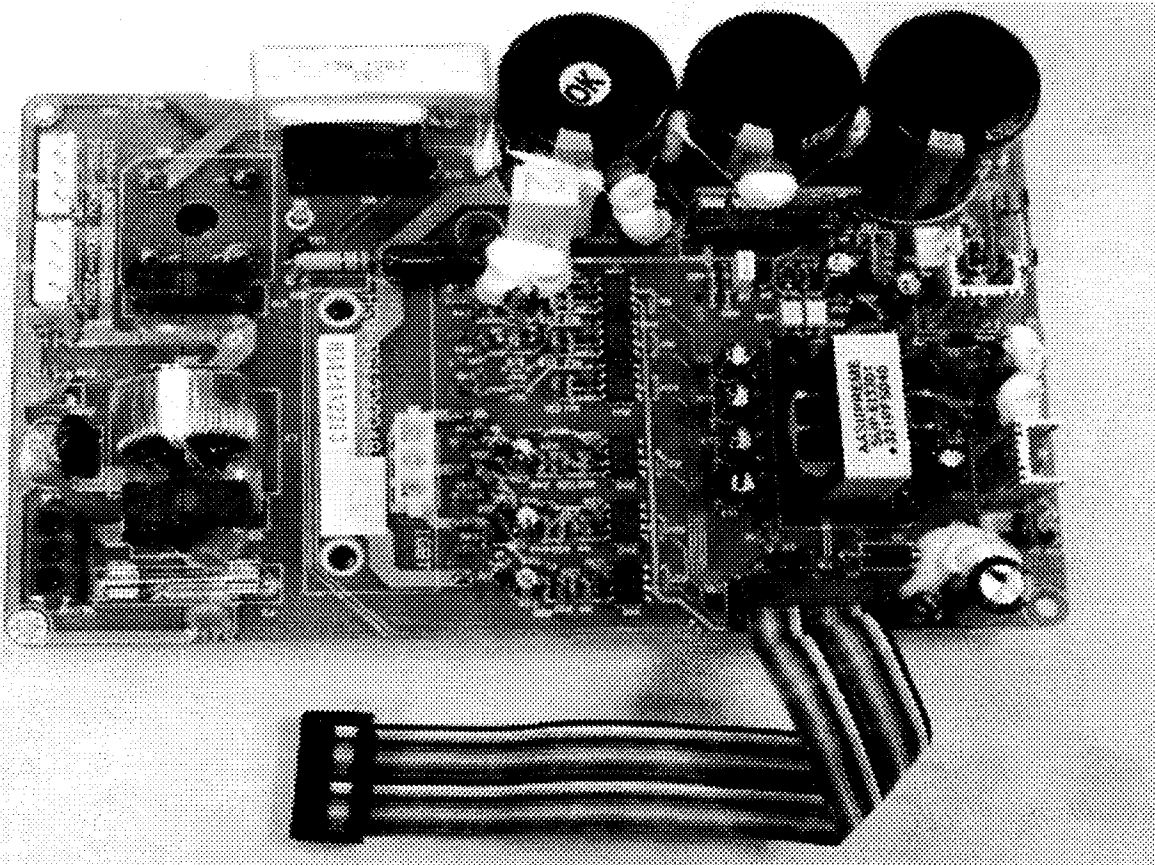


Fig.No.	Note	Part No.	Part Name	Description	Qty.
# 1	B-12	2VP60103204	電源基板組 / Power P.C.B Assy.	For 1 § 200 - 240 V	1
		2VP60103202	電源基板組 / Power P.C.B Assy.	For 3 § 200 - 240 V	
		2VP60103101	電源基板組 / Power P.C.B Assy.	For 1 § 100 - 120 V	
1		327PBP040	電源基板 / Power PC Board	HSV-PS122004B	1
2	HIC 2	2VPPCB110	HYBRID 基板組 / Hybrid IC	For 220V	1
		* 2VPPCB150	HYBRID 基板組 / Hybrid IC	For 110V	1
3	CN1	322PWG070	配結線 / Cable	For HVP-60	1
4	CN2	32QPGB360	連接器 / Connector	JST B02P-NV	1
5	CN3	32QPGB380	連接器 / Connector	TKP 9848IP-03	1
6	CN4	32QPGB370	連接器(藍色) / Connector (blue)	TKP P9848IR-03B	1
7	CN5、CN6	32QPGB390	連接器 / Connector	JST B04P-NV	2
8	C1、C3	32CAPC050	陶瓷電容 / Capacitor	471C	2

Fig.No.	Note	Part No.	Part Name	Description	Qty.
B15-1		2VP60102004	主基板組 / Main PC Board	with 4 Transistors	
		2VP60102003	主基板組 / Main PC Board	with 8 Transistors	
1		327PBM150	HVP-60 主基板	HSV-MC122008B	1
2	CN1	32QPGB430	連接器 (牛角插座) / Connector	20PIN	1
3	CN3	32QPGB400	MINI-DIN 6PIN	LNB0510	1
4	CN5、CN6	32QPGB410	連接器 / Connector	JST B3P-VH	2
5	CN9	32QPGB230	連接器 / Connector	5045-07A 2204-1071	1
6	CN14	32QPGB100	連接器 / Connector	5045-06A 2204-1061	1
7	CX1 □ CX19、C20 □ C 61	32CDC0104	SMD 陶瓷電容 / Capacitor	104C 0805	48
8	C1、C2	32CAPE070	電解電容 / Capacitor	100U /25V	2
9	C4 □ C9、C17 □ C19、C13、C22、C30、C6 1、C65	32CDC0102	SMD 陶瓷電容 / Capacitor	102C 0805	15
10	C10	32CDT0106	SMD 鉾質電容 / Capacitor	10UF /25V	1
11	C11、C12	32CDT0224	SMD 鉾質電容 / Capacitor	0.22UF /25V	2
12	C14 □ C16、C23、C 26	32CDC0101	SMD 陶瓷電容 / Capacitor	101C 0805	5
13	C24	32CDC0333	SMD 陶瓷電容 / Capacitor	333C 0805	1
14	C25 □ C29	32CDC0471	SMD 陶瓷電容 / Capacitor	471C 0805	5
15	C52 □ C56、C62、C 63	32CDC0103	SMD 陶瓷電容 / Capacitor	103C 0805	7
16	C67	32CAPE210	電解電容 / Capacitor	3300UF /63V	1
17	U1	329ICB061	RESET IC	M51957BFP (SMD)	1
18	U2	328ICC300	數位 IC / Digit IC	HCTL-1100 PLCC	1
19	U3	328ICC290	GAL	GAL16V8B PLCC	1
20	U4	329ICM181	HIGH SPEED CMOS IC	74HC14 (SMD)	1
21	U5	329ICM161	CMOS IC	TC4069UB (SMD)	1
22	U6	329ICM031	CMOS IC	TC4030B (SMD)	1
23	U7	329ICM221	HIGH SPEED CMOS IC	74HC00 (SMD)	1
24	U8、U9、U10	329ICM211	HIGH SPEED CMOS IC	74HC74 (SMD)	3
25	U11	329ICR050	穩壓 IC (絕緣型) / Regulator	AN7805	1
26	U12、U13	329ICM291	HIGH SPEED CMOS IC	74HC04 (SMD)	2
27	U14	329ICL051	線性 IC / LINEAR IC	LM2903 (SMD)	1
28	U15	329ICM231	HIGH SPEED CMOS IC	74HC138 (SMD)	1
29	U16	329ICM201	HIGH SPEED CMOS IC	74HC373 (SMD)	1
30	U17	329ICM171	HIGH SPEED CMOS IC	74HC123 (SMD)	1
31	U18	329ICM021	CMOS IC	TC4011B (SMD)	1
32	U19	328ICC280	EEPROM	24LC16B (SMD)	1
33	U20	---	---	SP232	---
Fig.No.	Note	Part No.	Part Name	Description	Qty.

34	U21	328ICC330	微處理器 / 16 BIT CPU	93CS20-3U77	1
35	PC1	32BICS070	光耦合器 / Photo Couple	TLP120	1
36	D19	329ICL061	線性 IC / LINEAR IC	HA17431-TL (SMD)	1
37	DB1	32ECRB080	橋式整流器 / Bridge Diode	D10XB60-4100	1
38	D1 □ D7、D9、D10	32FDIF120	快速二極體 / Fast Diode	1SR154-400 TE-25	9
39	D8	32FDIS030	矽質二極體 / Diode	1N5406	1
40	D11 □ D18、D20 □ D57	32FDIW030	SMD 二極體 / SMD Diode	TOSHIBA 1SS226 (C3)	46
41	D581 □ D59	32FDIW040	SMD 二極體 / SMD Diode	TOSHIBA 1SS184 (B3)	—
42	LCD1	32MLCD040	液晶顯示器 / LCD	TCE4619	1
43	LED1 □ LED7	32LDIL070	LED 燈(綠色) / SMD LED	HSMG-C150	7
44	Q1	32JTRP130	功率晶體 / Transistor	2SB1284-4000	1
45	Q2 □ Q9	32JTRP140	場效晶體 / POWER MOS FET	2SK2789	4
46	Q10	32JTRS120	小信號電晶體 / Transistor	2SC2713	1
47	Q11	32JTRS160	小信號電晶體 / Transistor	2SA812	1
48	Q12、Q13	32JTRS140	小信號電晶體 / Transistor	DTC143ZKA T-146	2
49	Q14、Q15	32JTRS150	小信號電晶體 / Transistor	DTD113EK T-146	2
50	Q16 □ Q24	32JTRS130	小信號電晶體 / Transistor	DTB113ZK T-146	9
51	R1、R2	32DDC4122	SMD 碳膜電阻 / RESISTOR	1.2K 2512	2
52	R1	32DDC4103	SMD 碳膜電阻 / RESISTOR	10K 2512	1
53	R4、R7、R8、R10、R12	32DDC0103	SMD 碳膜電阻 / RESISTOR	10K 0805	98
	R28、R30、R31、R36、R37 R50、R51、R56 R70、R72、R86、R96、R98、R104 □ R109、R116、R117、R123 □ R130 R146 □ R152、R157 □ R164、R166 □ R168、R172 □ R177、R179 □ R183、R189 □ R197、R199 □ R209、R213、R214				
54	R5、R18、R20、R22、R25 、R29、R32、R119、R122 、R169、R178、R188	32DDC0472	SMD 碳膜電阻 / RESISTOR	4.7K 0805	12
55	R6、R23	32DDC0221	SMD 碳膜電阻 / RESISTOR	220Ω 0805	2
56	R9、R11、R13	32DDC0473	SMD 碳膜電阻 / RESISTOR	47K 0805	3
57	R14 □ R17、 R19、R21、R27、 R38 □ R43、R99、 R153 □ R156、R165、R170 、R171、R184 □ R187	32DDC0223	SMD 碳膜電阻 / RESISTOR	22K 0805	25
58	R24、R33、R131 □ R139、 R198	32DDC0222	SMD 碳膜電阻 / RESISTOR	2.2K 0805	13
59	R26	32DDC0683	SMD 碳膜電阻 / RESISTOR	68K 0805	1
60	R34、R73、R97、R102、R 118、R140 □ R144	32DDC0102	SMD 碳膜電阻 / RESISTOR	1K 0805	10
61	R35	32DDC0105	SMD 碳膜電阻 / RESISTOR	1MΩ 0805	1
62	R44、R45、R75、R78、R8 1、R84、R87、R89、R91 、R93	32DDC0471	SMD 碳膜電阻 / RESISTOR	470Ω 0805	10
63	R46	32DDC0272	SMD 碳膜電阻 / RESISTOR	2.7K 0805	1
64	R47、R52 □ R54、R101	32DDC0122	SMD 碳膜電阻 / RESISTOR	1.2K 0805	5
65	R48、R49	32DDJ0010	SMD 精密電阻 / RESISTOR	10K 1% 0805	2
66	R55、R110 □ R115、 R210 □ R212	32DDC0391	SMD 碳膜電阻 / RESISTOR	390Ω 0805	10

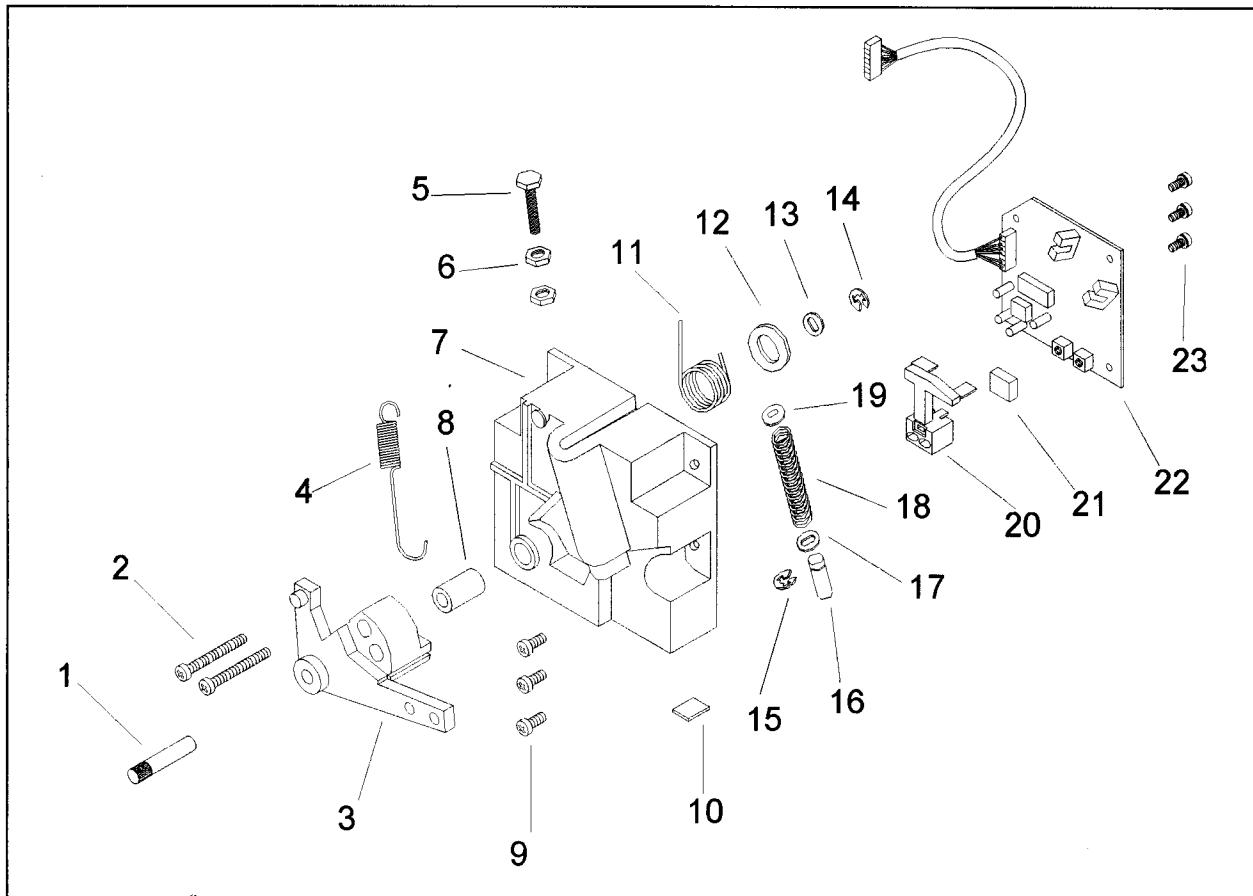
B-20**控速器組 / SPEED CONTROL UNIT****2VP60106001****SPARE ELECTRONIC PARTS LIST****# 3 SPEED CONTROL UNIT PARTS LIST****FOR HVP-60**

Fig.No.	Note	Part No.	Part Name	Description	Qty.
# 3	B-20	2VP60106001	控速器組 / Speed Control Unit	STANDARD	1
		2VP60106003	控速器組 / Speed Control Unit	CE-TYPE	
1		313MPC050	拉桿心軸 / Shaft	φ 8*φ 39	1
2		331SP1750	圓頭螺絲 + 華司 + 墊片 / Screw	M4*28L	2
3		2VPMPD040	控速器拉桿 / Lever	For HVP-60、HCB-80	1
4		33BMPC070	拉伸彈簧 / Coil Spring-Tensile	For HVP-60、HCB-80	1
5		331SH1210	外六角螺絲 / Bolt	M6*25L	1
6		332NO1230	六角螺母 / Nut	M6*3.6	2
7		2VPMPD031	控速器底座 / Casing Base	For HVP-60、HCB-80	1
8		314MPC010	含油軸承 / Oilless Bearing	CB067C φ12*φ8*21	1

B-20
-22

控速器基板組 / SPEED CONTROL P.C.B ASSY 2VPPCB120

SPARE ELECTRONIC PARTS LIST

#1 FOR P.C.BOARD OF SPEED CONTROL UNIT

HSB-ES120102C

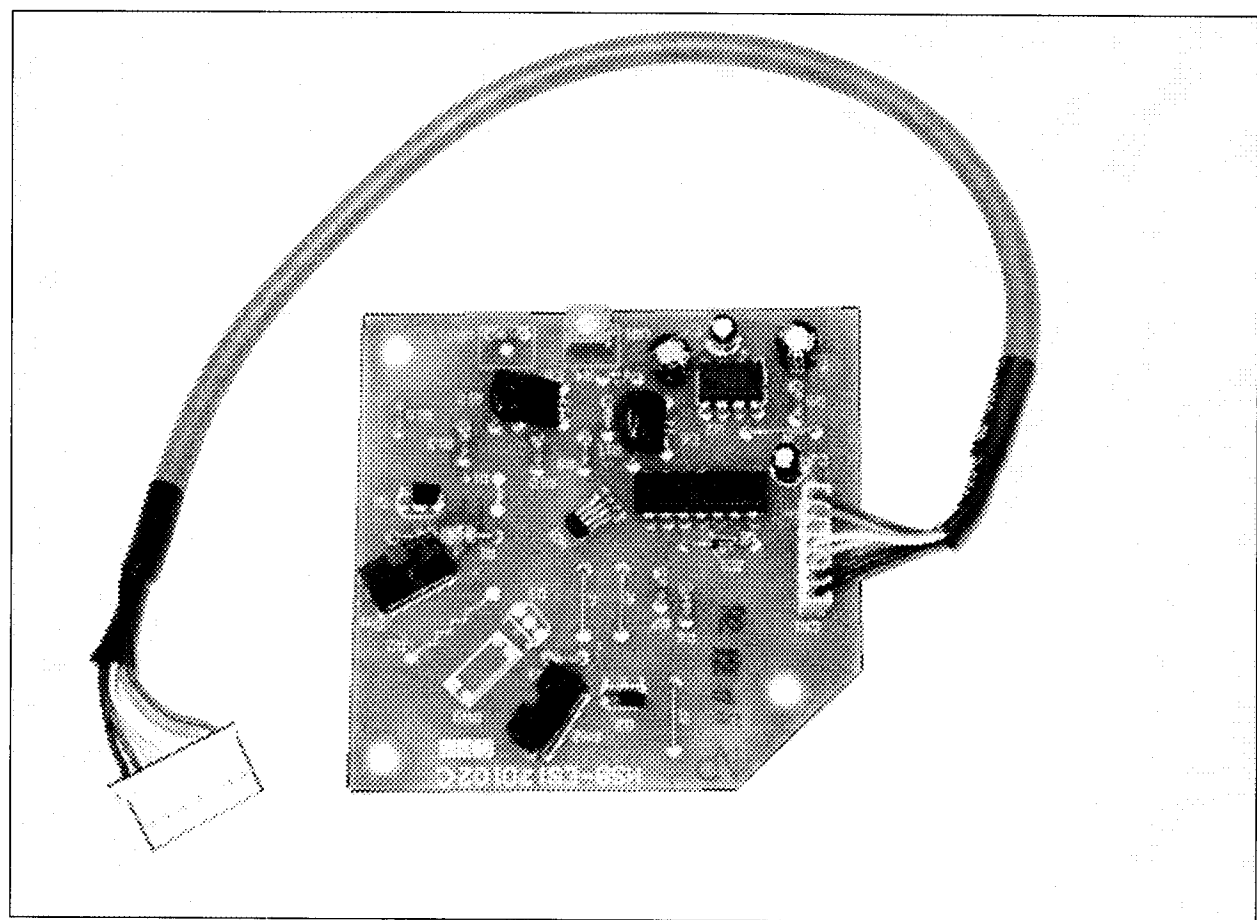


Fig. No.	Note	Part No.	Part Name	Description	Qty.
#1	B-20-22	2VPPCB120	控速器基板組 / P.C.Board Assy.	HSB-ES120102X	1
1		2VPCPW0010	控速基板配結線組 / Cable	For P.C.Board CN1	1
2		327PBS080	控速基板 / P.C.Board	HSB-ES120102X	1
3		32CAPE430	電解電容 / Capacitor	47UF /25V MINI	2
4		32CAPE240	電解電容 / Capacitor	10U /25V MINI	2
5		32CAPP010	塑膠電容 / Capacitor	0.047U /50V	1
6		32CAPP020	塑膠電容 / Capacitor	0.001U /50V	1
7		329ICH010	霍爾 IC / HALL ELEMENT	THS-119	1

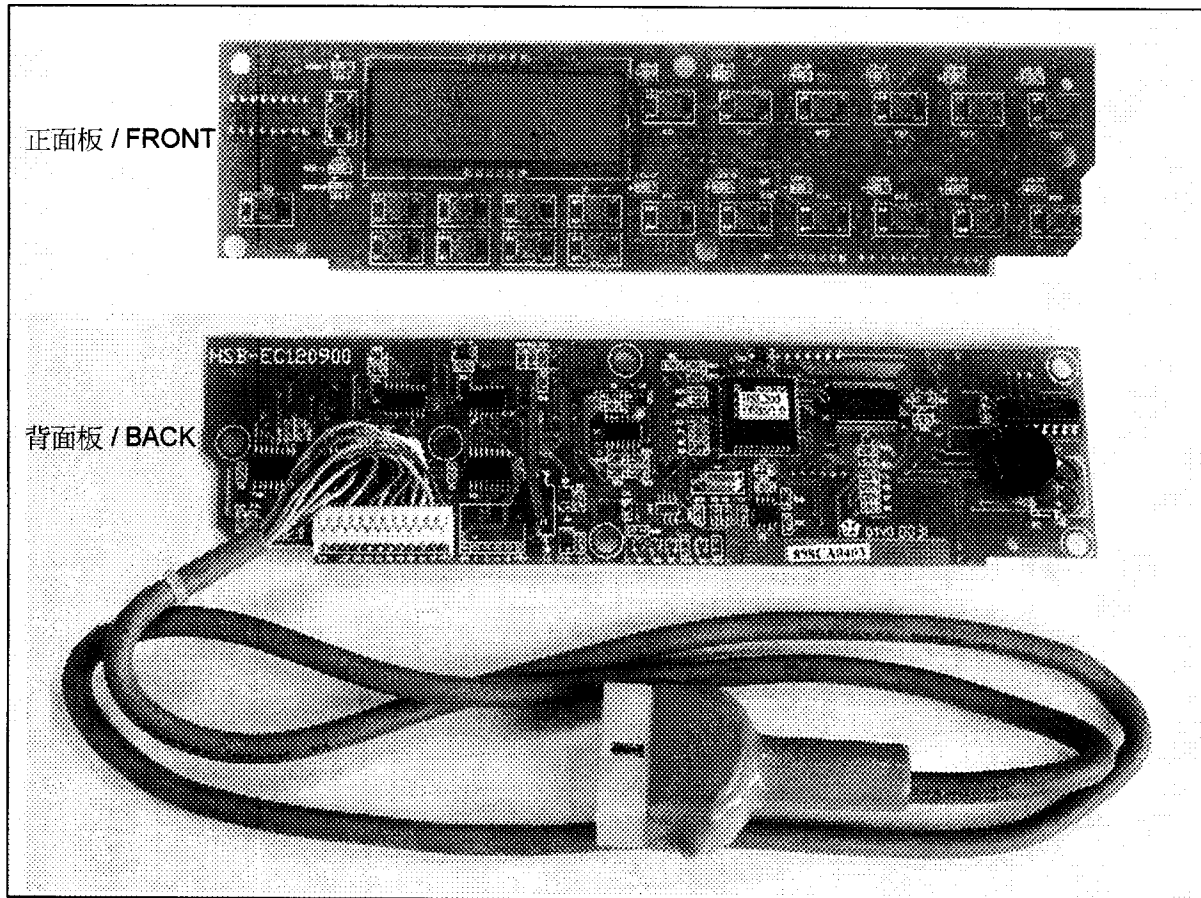


Fig.	Note	Part No.	Part Name	Description	Qty.
# 1		2VPOPBCB041	操作盒基板組 / P.C.Board Assy.	For C-30 (VER.1.1)	1
1		2VPOBPBW040	操作盒電纜線組 / Cable	FOR C-20/C-30/L-200	1
2		327PBC070	操作盒基板 / P.C.Board	HCB-EC120900	1
3		32MLCD030	液晶銀幕 / LCD	TTR3121LPRDPN	1
4	CN1	32QPGB350	連接器 / Connector	S12B-EH (12P)	1
5	BZ1	32ZOBB030	蜂鳴器 / Buzeer	OBO-152	1
6	L1	324DFL070	扼流圈 / Coil	FB601030	1
7	U1	328ICC191	微處理器 / CPU	PHILIPS P87C51UBAA	1
8	U2	328ICC200	液晶字幕控制器 / LCD Controller	HOLTEK HT1621B	1

C**C - 30 操作盒 / OPERATION BOX****2VPOPBC03001**

SPARE ELECTRONIC PARTS LIST

OPERATION BOX PARTS LIST

For C-30

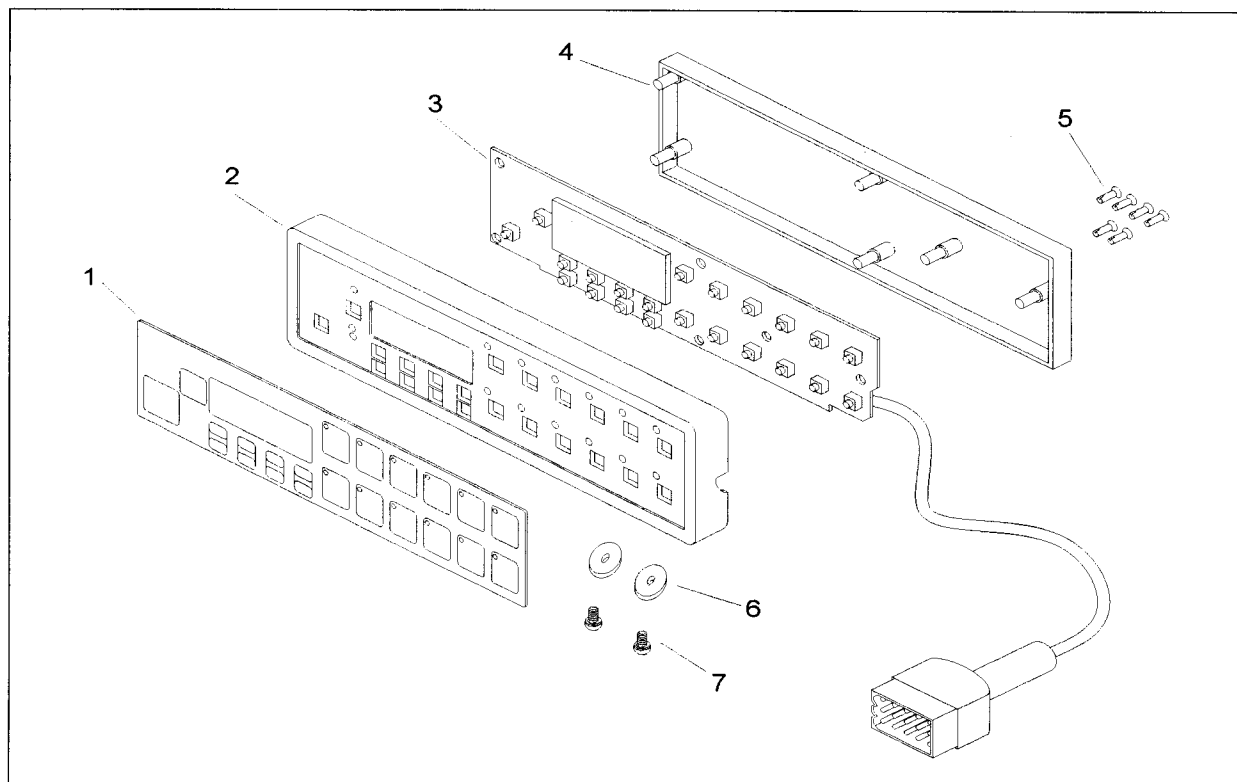


Fig.No.	Note	Part No.	Part Name	Description	Qty.
C		2VPOPBC03001	C-30 操作盒 / Operation Box	For HVP-60 Standard	
		2VPOPBC03002	C-30 操作盒 / Operation Box	For SIRUBA L-818	
1		341PT0106	操作盒面板 / Membrane Panel	For C-30 STANDARD	1
2		315MPT110	操作盒上蓋 / Front Cover	For C-20 / 30	1
3	#1	2VPOPBCB041	操作盒基板組 / P.C.B. Assembly	For C-30	1
4		315MPT120	操作盒下蓋 / Back Cover	For C-20 / 30 Standard	1
5		331ST1010	自攻螺絲(鍍鋅) / Tapping Screw	φ5.5 M3.6*8L	6
6		333WP1020	平墊片(鍍鋅) / Washer	φ10*φ3	2
7		331SP1070	圓頭螺絲 + 彈簧華司 / Screw	M3*10L	2

C-3**操作盒基板組 / OPERATION P.C.B ASSY.****2VPOPBCB041**

SPARE ELECTRONIC PARTS LIST

#1 FOR P.C.BOARD OF OPERATION BOX

HSB-EC120900

D

定位器組 / SYNCHRONIZER UNIT

2VP115002900

SPARE ELECTRONIC PARTS LIST

SYNCHRONIZER UNIT PARTS LIST

For # 500 SYN. Series

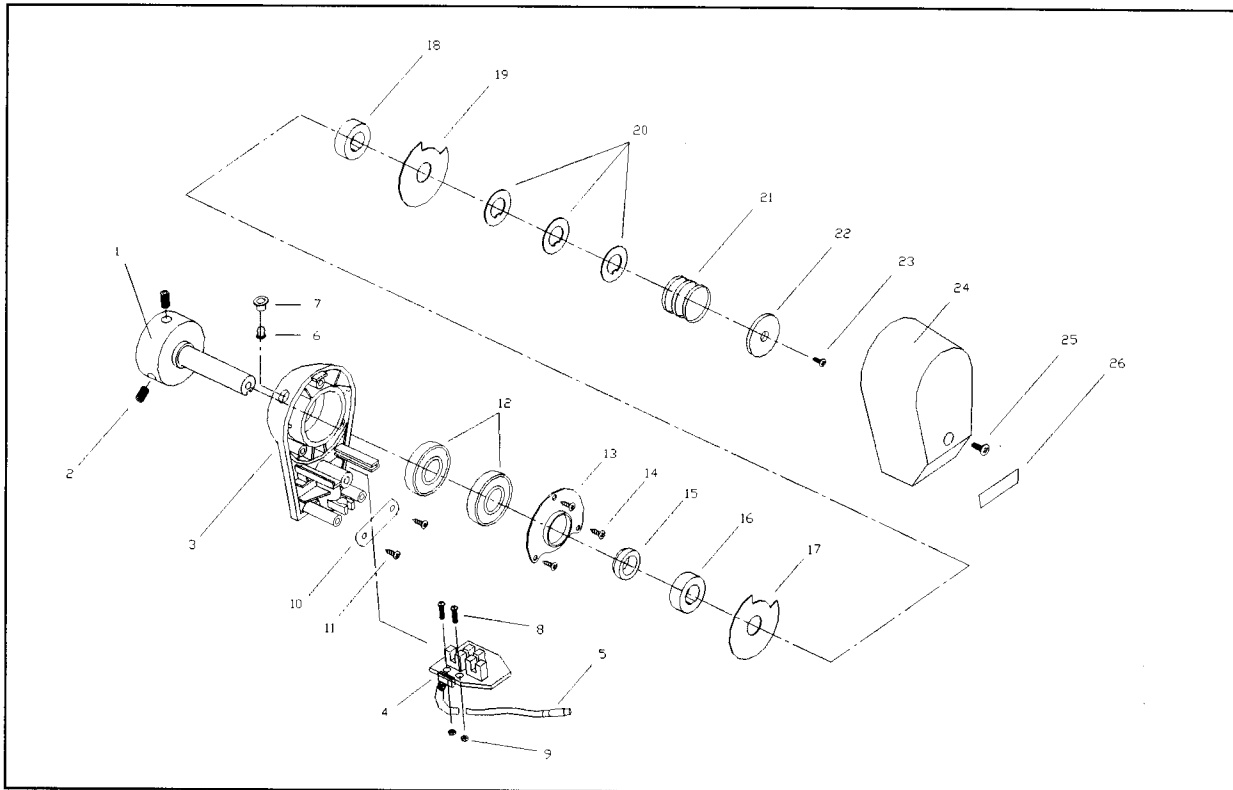
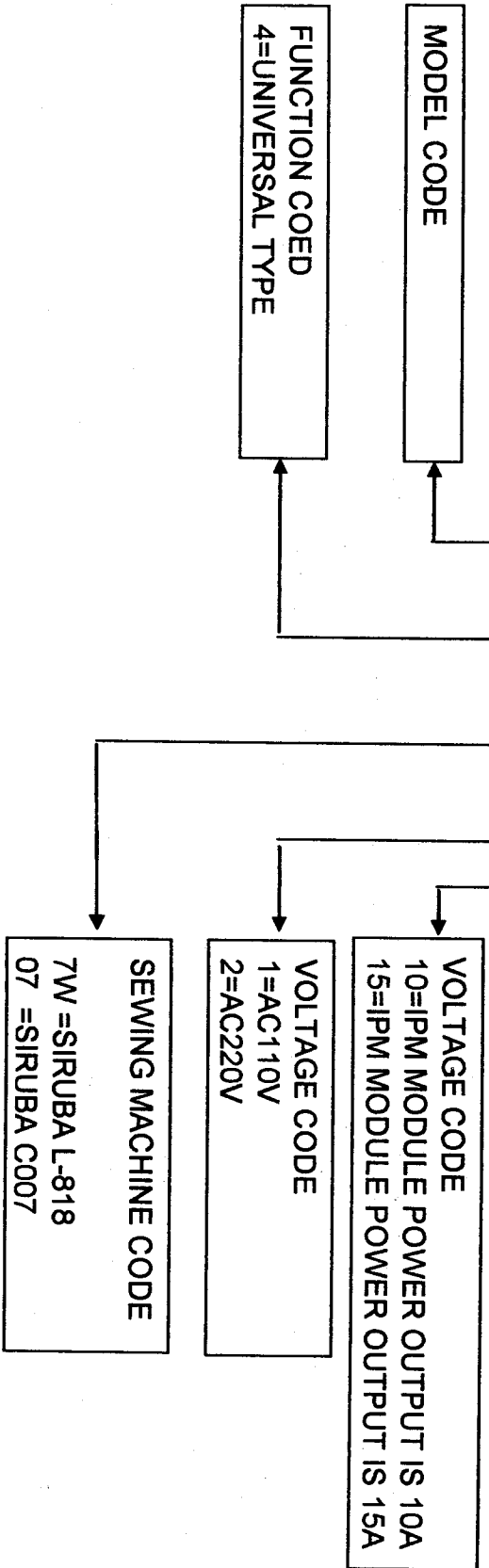


Fig.No.	Note	Part No.	Part Name	Description	Qty.
D		2VP115002900	定位器組 / Synchronizer Unit	# 500-29 With 0.8M Wire	
		2VP115002901	定位器組 / Synchronizer Unit	# 500-29 With 1.3M Wire	
		2VP115002902	定位器組 / Synchronizer Unit	# 500-29 With 1.5M Wire	
		2VP115003000	定位器組 / Synchronizer Unit	# 500-30 With 0.8M Wire	
		2VP115003001	定位器組 / Synchronizer Unit	# 500-30 With 1.3M Wire	
1		2NPMPS010	轉軸 / Rotor		1
2		331SS1090	內六角螺絲 (染黑) / Set Screw	M6* 8	2
3		315MPS250	定位器底座 / Base	FOR HVP-60	1
4	# 1	2VPPCB060	定位器基板組 / P.C.Board Assy.	For # 500 Series	1
5		2NPLPW0020	LED配結線 / LED Cable	LED (green)	1
6		32LLED010	LED套環 / LED Holder	H01BPT18H012	1

Numbering System

For Model Number Of HVP-90 Servo Motor :

HVP - 90 - 4 - 07 - 210



FOR SERIAL NUMBER

EX :

A 3 7 0 0 0 0 1

SERIAL NO. IN THE MONTH
00001~99999

MOTOR TYPE

- 3 : N.P. MOTOR
- 4 : SERVO MOTOR
- 7 : HVP-70 MINI MOTOR

MANUFACTURING YEAR

- 2 : 2002
- 3 : 2003

MANUFACTURING MONTH												
CODE	A	B	C	D	E	F	G	H	J	K	L	M
MONTH	1	2	3	4	5	6	7	8	9	10	11	12

HVP-60、70、90 MACHINE CODE LIST

		[047.MAC] MACHINE CODE	
BRAND	ITEM	CODE	DESCRIPTION
SIRUBA	SR1	20	C007(AIR TRIMMER)
	SR2	21	C007(MAGNETIC TRIMMER)
	SR3	22	C007(CONDENSE-STITCH)
	SR4	23	C007(AIR WIPER)
	SR5	24	L818
	SR6	25	Y616
	SR7	26	T828
	SR8	27	HIGHT-POST MACHINE
	SR9	28	UF918